

Stagiu practică la Caditec

Căutăm un student care să își desfășoare stagiul de practică sau chiar să își efectueze lucrarea de licență sau dizertație în cadrul companiei noastre.

Ce vei face?

Pe parcursul stagiului de practică te vei ocupa de **programarea unui robot industrial** și vei testa diferite funcționalități ale acestuia. La sfârșitul stagiului de practică vei fi capabil să programezi roboți industriali atât offline cât și online, să integrezi roboți industriali și să înțelegi cum se procedează pentru o automatizare cât mai eficientă.

Cine suntem?

Caditec Automation, a fost înființată în 2003 și de-a lungul anilor și-a dezvoltat competențele pe două direcții principale: **Design de Produs** (conceptie CAD, calcule FEA, etc.) și **Dispozitive & Linii de producție automatizate** pentru industria de automotive, și nu numai. Competențele noastre includ servicii integrate complete: Design, Programare, Producție, Management de Proiect. Caditec, în calitate de "One-Stop-Shop", oferă soluția COMPLETĂ, de la idee la producție și punere în funcțiune.

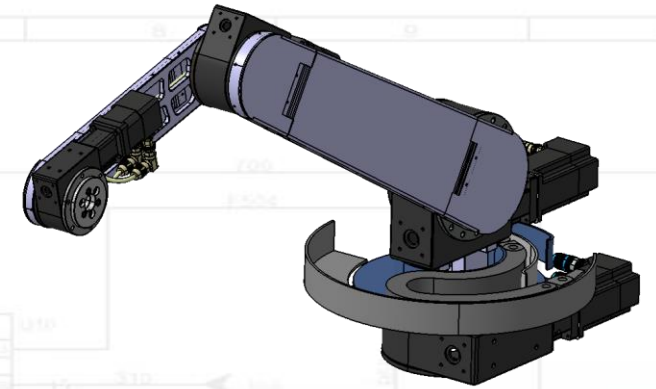


inspire invent improve



Cerințe

- Studii în curs an 3 sau 4 pe domeniul automatizărilor, mecatronică, robotică, inginerie industrială.
- Cunoștințe limbaj de programare
- Cunoștințe de senzori (constituie un avantaj)
- Cunoștințe PLC (constituie un avantaj)
- Cunoștințe programare embedeed (constituie un avantaj)



Beneficii

- Mediul de lucru într-o echipa tânără
- Familiarizarea cu produsele din domeniul automatizărilor
- Familiarizarea cu standardele ISO in domeniul automatizărilor
- Familiarizarea cu certificarea utilajelor, declarația de conformitate CE
- Familiarizarea cu documentația utilajelor
- Programarea roboților industriali offline si online
- Integrarea roboților industriali.

Cum aplici?

- Trimiți CV-ul pe adresa: office@caditec-automation.ro
Domeniul: **Stagiu practică programare robot**

